

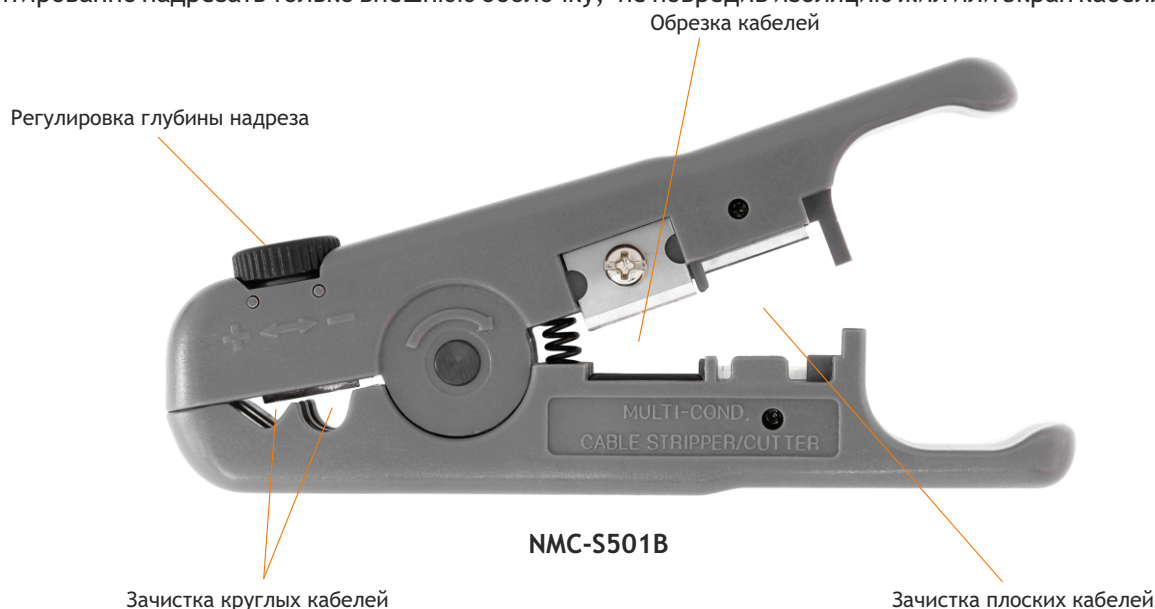
## NMC-S501B

Универсальное устройство для зачистки и обрезки витой пары, диаметр кабеля 3,2 - 9,5 мм

- ✓ Подходит для снятия изоляции с витой пары, плоских многожильных кабелей и коаксиала
- ✓ Возможность регулировки глубины надреза

Инструмент NMC-S501B предназначен для снятия изоляции и обрезки витой пары, коаксиальных и плоских многожильных кабелей. Инструмент снабжен 2-мя направляющими гнездами для зачистки круглых кабелей (с внешним диаметром до 9,5 мм), двумя ножами с ограничителями для зачистки плоских кабелей и ножом для обрезки кабелей.

Отличие модели «В» от предыдущей модели «А» состоит в наличии колеса, четко и удобно регулирующего глубину надреза. Например, можно выдвинуть нож ровно на 0,5мм, что позволит гарантированно надрезать только внешнюю оболочку, не повредив изоляцию жил или экран кабеля.



### Базовая комплектация:

Устройство для зачистки и обрезки 1 шт.

### Сопутствующие товары:

Устройства обжимные: NMC-568R, NMC-500R, NMC-2008AR

Устройство для одновременной заделки 5-ти витых пар: NMC-315DR

Устройство для заделки витой пары: NMC-3640R

### ХАРАКТЕРИСТИКИ

Артикул	NMC-S501B
Материал корпуса	ABS-пластик
Цвет	Серый
Зачистка круглых кабелей	до 9,5 мм
Регулировка глубины хода ножа	Да
Зачистка плоских кабелей	Да
Обрезка кабелей	Да
Диапазоны температур, С	Хранение от -20 до +60. Эксплуатация от -10 до +60.
Гарантия	1 год
Упаковка	Индивидуальная - блистер

### ТАБЛИЦА ЗАКАЗА

Артикул	Габариты, мм	Объем с упаковкой, м3	Масса с упаковкой, кг
NMC-S501B	110,5x17x52	0,000094	0,064

Производитель оставляет за собой право изменять внешний вид и характеристики товара, не снижая его потребительских свойств.